

## MATERIAL

- Goldhirse
- Ballone
- Klebeband

## WERKZEUGE

- Schere
- Trichter

## ANLEITUNG

1. Ballon mit 80 – 90 g Goldhirse füllen.
2. Öffnung abschneiden und Ballonhals mit Klebeband verschliessen.
3. Weitere Ballone ohne Hals darüber stülpen.

## TIPPS

- Besonders schön werden die Jonglierbälle, wenn verschieden farbige Ballone mit eingeschnittenen Löchern übereinander gestülpt werden.
- Vereinfachen: Die Hirse in einen Mehrzweckbeutel (Knistersäckchen) einfüllen, zukleben und anschliessend Ballone darüberstülpen.



## MATERIAL

- Becher
- Schnur oder gedrehte Kordel,  
Länge ca. 30 – 40 cm
- 1 Holzkugel, Durchmesser 1,5 – 2 cm

## WERKZEUGE

- Ahle

## ANLEITUNG

1. Ein kleines Loch in den Becherboden stechen, die Schnur durchziehen und mit mehreren Knoten im Becher fixieren.
2. Am anderen Ende der Schnur die Kugel anbinden.



## MATERIAL

- Dübelstab, Durchmesser 10 – 12 mm, Länge 1 m
- Acryl-Farbe

## WERKZEUGE

- Pinsel

## ANLEITUNG

Den Stab mit verschiedenen Farben in 8 – 10 cm breiten Streifen bemalen.

## TIPP

Mit Abdeckband die Farbstreifen abkleben, um saubere Übergänge zu erhalten.



**MATERIAL**

- Fichtensperrholz, 670 mm x 670 mm x 16 mm

**WERKZEUGE**

- Stichsäge oder Decoupiersäge
- Ahle, Schnurzirkel
- Feile, evtl. Topfschleifmaschine
- Schleifpapier und -klotz
- Bohrmaschine, Bohrer 8 mm
- evtl. Oberfräse

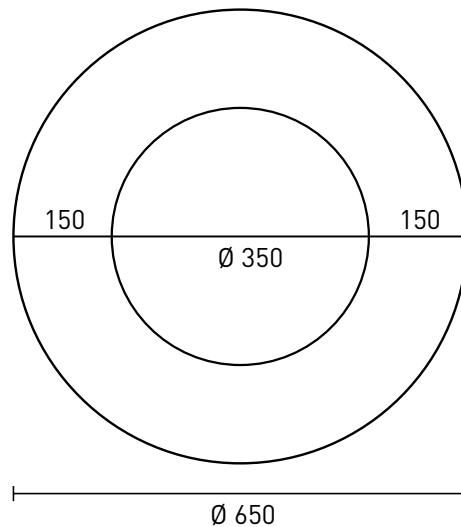
**ANLEITUNG**

Die Masse gelten für einen Sitzball mit einem Durchmesser von 45 cm.

1. Aussenkreis (Durchmesser 650 mm) und Innenkreis (Durchmesser 350 mm) aufzeichnen. Dafür an einer Ahle eine Schnur mit der Länge des entsprechenden Radius befestigen. Am anderen Ende der Schnur einen Bleistift anbinden. So können die grossen Radien wie mit einem Zirkel eingezeichnet werden.
2. Aussenkreis aussägen.
3. Innenkreis aussägen, wobei zuerst ein Loch gebohrt wird, damit das Sägeblatt eingeführt werden kann.
4. Die Sägekanten auf die Kreislinien schleifen: Aussenkante mit Topfschleifmaschine oder Feile und Schleifpapier. Innenkante mit Feile und Schleifpapier
5. Alle Kanten brechen.
6. Darauf achten, dass besonders die Innenkante sehr gut abgerundet ist, damit der Sitzball nicht beschädigt wird.

**TIPPS**

- Die Kanten mit der Oberfräse abrunden und anschliessend schleifen.
- Innenkreis als «Wackelbrett» verwenden.
- Antirutschband auf die Oberseite kleben.



## MATERIAL

- Fichtensperrholzplatte, 150 mm x 300 mm x 12 mm
- Rundholzstab, Durchmesser 40 - 50 mm, Länge 300 mm
- Selbstklebendes Klettband, schwarz, 66 cm

## WERKZEUGE

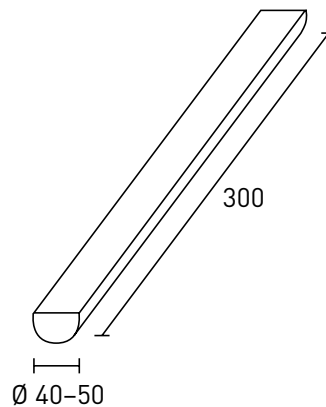
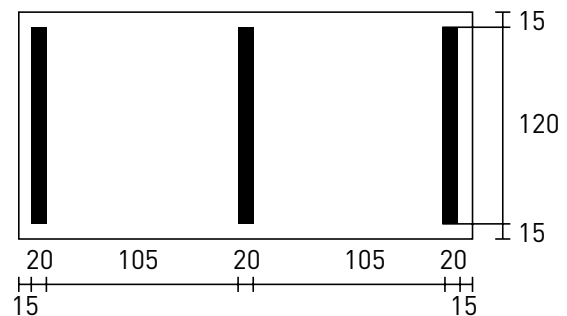
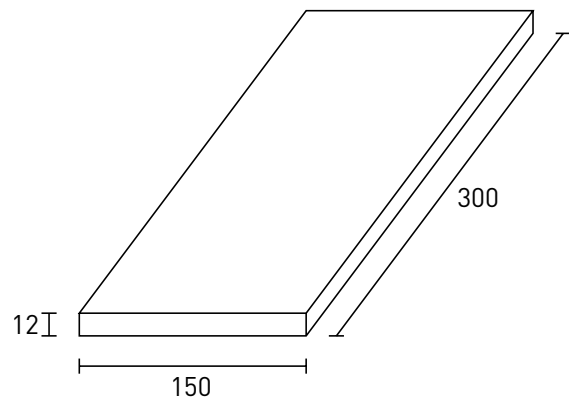
- Stichsäge oder Bandsäge
- Schleifpapier und -klotz
- Schere
- evtl. Fräse
- Hobel, evtl. Hobelmaschine

## ANLEITUNG

1. Masse auf die Sperrholzplatte übertragen und aussägen.
2. Kanten schleifen und brechen.
3. Rundholzstab der Länge nach mit der Fräse halbieren oder auf die Hälfte abhobeln, auf die entsprechende Länge kürzen und schleifen.
4. Aus dem Klettband drei Streifen à 12 cm und einen Streifen à 30 cm zuschneiden.
5. Die drei kurzen Streifen gemäss Skizze auf das Brettchen kleben.
6. Den langen Streifen auf den Holzstab kleben.

## TIPP

Antirutschband auf die Oberseite kleben.

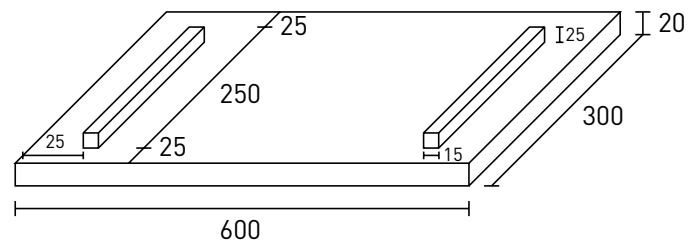


**MATERIAL**

- Fichtensperrholzplatte, 600 mm x 300 mm x 20 mm
- 2 Holzleisten, 250 mm x 15 mm x 25 mm
- Abflussrohr, Durchmesser 12 cm, Länge 50 cm
- 8 Nägel, 20 mm
- Holzleim

**WERKZEUGE**

- Stichsäge oder Bandsäge
- Schleifpapier und -klotz
- Hammer, Versenker
- Winkel
- Metallsäge

**ANLEITUNG**

1. Masse auf die Sperrholzplatte übertragen.
2. Rechteck aussägen.
3. Ecken abrunden, Kanten schleifen und brechen.
4. Holzleisten: Ecken leicht abrunden und Kanten brechen.
5. Die Holzleisten parallel zur kurzen Seite der Sperrholzplatte mit einem Abstand von ca. 25 mm aufleimen.
6. Die Holzleisten mit je vier Nägeln befestigen.
7. Die Nägel mit einem Versenker versenken.
8. Das Abflussrohr mit einer Metallsäge (allenfalls mit einer Motorsäge) auf eine Länge von 50 cm zuschneiden.

**TIPP**

- Antirutschband auf die Oberseite kleben.



## MATERIAL

- Tannen- oder Buchenholz,  
120 mm x 120 mm x 150 mm
- Seil, 2 Stück à 2,20 m, Durchmesser ca. 4 mm

## WERKZEUGE

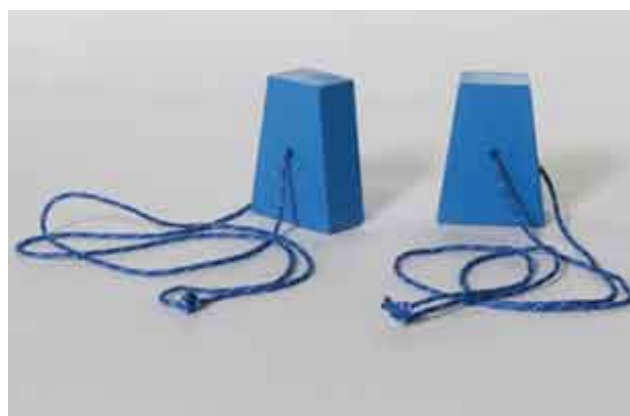
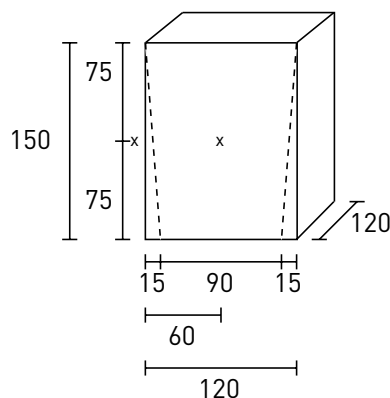
- Bandsäge
- Schleifpapier und -klotz
- Bohrmaschine, Bohrer 8 mm
- Feuerzeug
- Schere

## ANLEITUNG

1. Das Holz auf die gewünschte Masse zusägen.
2. In der Mitte des Blockes das Bohrloch einzeichnen (siehe Skizze).
3. Loch bohren.
4. Die schrägen Kanten gemäss Skizze einzeichnen und sägen.
5. Alle Seiten schleifen, Kanten brechen.
6. Beide Seile auf 1,10 m Länge zuschneiden, Enden mit dem Feuerzeug abbrennen.
7. Seil durch das Bohrloch ziehen und die Enden miteinander verknoten.

## TIPPS

- Zum Vereinfachen Block 150 x 150 x 150 mm verwenden, allenfalls nicht abschrägen.
- Antirutschband auf die Standflächen kleben.



## MATERIAL

Fichtensperrholz, 320 mm x 320 mm x 12 mm  
oder Innenkreis des Ufos verwenden

## WERKZEUGE

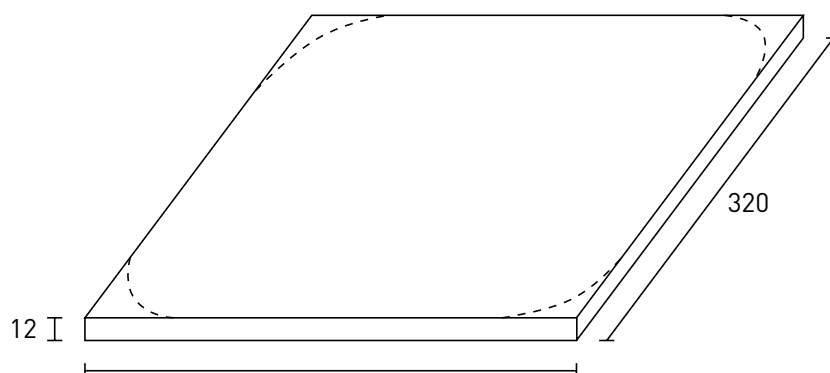
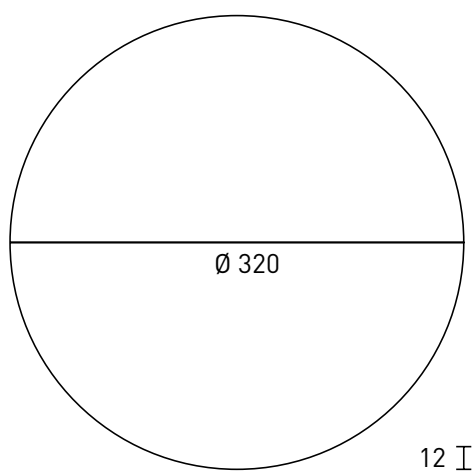
- Stichsäge oder Bandsäge
- Schleifpapier und -klotz

## ANLEITUNG

1. Masse mit Bleistift auf die Sperrholzplatte übertragen.
2. Der Linie nach aussägen.
3. Kanten schleifen und brechen.

## TIPP

Antirutschband auf die Oberseite kleben.





## MATERIAL

- Balken Tannenholz 120 mm x 160 mm x 4000 – 6000 mm

## WERKZEUGE

- Schleifpapier und -klotz
- evtl. Hobel
- evtl. Stechbeitel und Hammer

## ANLEITUNG

1. Alle Flächen schleifen und Kanten brechen
2. Zur Erschwerung: Mit Stechbeitel und Hobel Kanten stark brechen und Unebenheiten in die Fläche einarbeiten. Kanten und Flächen schleifen.

## TIPPS

- Das Bemalen mit Acrylfarbe vermindert die Gefahr von Holzsplitterbildung.
- Den Balken in 2-3 Teile unterteilen und diese miteinander verschrauben. So kann der Balken besser transportiert werden.



## **MATERIAL**

– Antirutschband, ca. 4 – 5 m, Breite ca. 3 – 5 cm

## **WERKZEUGE**

– Schere

## **ANLEITUNG**

Das Band auf den gereinigten Boden aufkleben.



## MATERIAL

- Kabelrollen in diversen Grössen aus Karton und Holz (meist gratis erhältlich bei grossen Elektronikfirmen und Baugeschäften).

## WERKZEUGE

- keine

## ANLEITUNG

nach Bedarf mit Acrylfarbe bemalen.



## MATERIAL

- Stoffreste (z.B. Filz, Baumwollstoff...)
- Nähfaden
- Vogelsand

## WERKZEUGE

- Nähmaschine
- Stecknadeln
- Nähnadeln
- Trichter

## ANLEITUNG

1. Stoff doppelt nehmen und anschliessend in verschieden grosse Rechtecke zuschneiden.
2. Stoff «zickzacken».
3. Die beiden Stoffteile mit der rechten Seite aufeinander legen und alle Seiten mit Stecknadeln befestigen.
4. Alle Seiten 1 cm tief nähen, die letzten 4 cm offen lassen.
5. Säckchen auf die rechte Seite wenden.
6. Vogelsand mit Trichter einfüllen.
7. Öffnung von Hand zunähen.

## TIPP

Rechtecke mit der linken Seite aufeinanderlegen, schönes Nähmuster auswählen und alle Seiten füsschentief nähen. Die Öffnung ebenfalls mit der Maschine zunähen.



## MATERIAL

- Gurtenband, Breite 2,5 cm, Länge Farbe 1: 23 m, Farbe 2: 20 m
- Polyesterfaden
- 4 Dübel- oder Metallstäbe  
Ø 4 – 8 mm, Länge 1 m

## WERKZEUGE

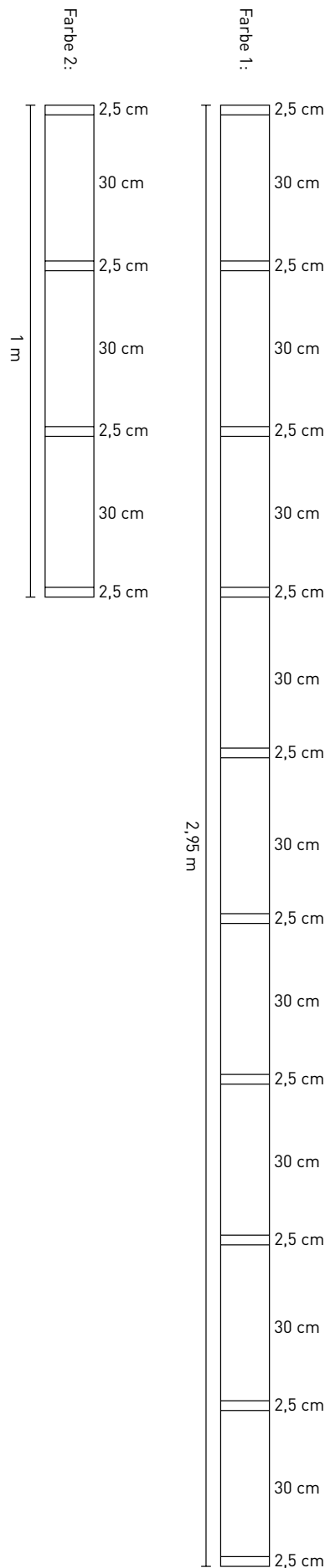
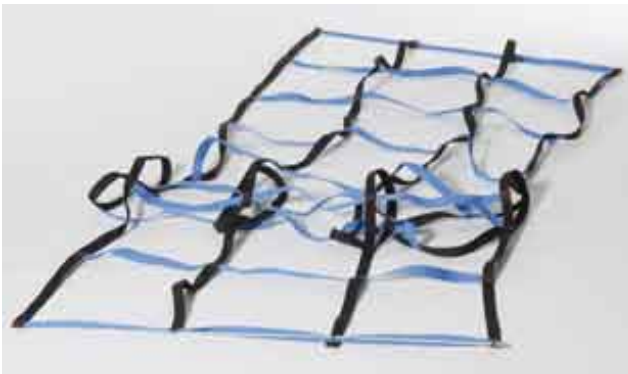
- Nähmaschine
- Stecknadeln
- Nähadeln (Jeansnadel)

## ANLEITUNG

1. Masse auf den Gurten gemäss Skizze einzeichnen und 10 Gurten der Farbe 2 sowie 4 Gurten der Farbe 1 zuschneiden.
2. Jedes Gurtestück an beiden Enden mit dem Feuerzeug «abbrennen».
3. Gurten gemäss Foto mit Polyesterfaden zu einem Gitter zusammennähen. Mit einer Gurte der Farbe 2 starten und daran alle vier langen Gurten der Farbe 1 annähen. Darauf achten, dass die Einzeichnungen genau übereinander liegen. Dann die restlichen Gurten der Farbe 2 an das Gitter nähen.
4. Zur Stabilisierung auf der Rückseite die Dübelstäbe an die 1., 4., 7. und 10. Querverbindung (Farbe 2) des Gitters mit Polyesterfaden fest annähen.

## TIPP

Aus Restenstoff kann eine praktische Sackhülle genäht werden.



Die im Fächer LERNEN IN BEWEGUNG benutzten Geräte können mit diesen Arbeitsanleitungen selber hergestellt oder aber im Fachhandel bezogen werden. Die unten aufgelisteten Artikel sind ebenfalls im Fachhandel erhältlich.

- Springseile; sehr zu empfehlen sind Speed Ropes, da sie schneller drehen
- Sitzkissen
- Sitzball, Durchmesser 45 cm (auch für Ufo)
- Jongliertücher
- Ballone
- Softbälle
- Gummitwist